

## FOCO THREE 1500

BIO-30-153

Foco Three 1500 es una chimenea empotrable de tres caras, ideal para instalar en pared multimedia. Elija entre un quemador manual o automático.

### ESPECIFICACIONES TÉCNICAS

#### Quemador - Funciones

Llama ajustable	Sí
Control	Remoto
Control	Automático
Control	Manual
Tamaño mínimo de habitación	94 metros cúbicos
Tamaño mínimo de habitación	140 metros cúbicos
Longitud de la llama	100 cm
Longitud de la llama	90 cm
Tiempo de combustión hasta	35 horas
Tiempo de combustión hasta	20 horas
Tiempo de combustión hasta	11 horas
Tiempo de combustión hasta	6 horas
Capacidad	3.5 Litro
Capacidad	21 Litro
Capacidad	6,8 Litro
Capacidad	7.2 Litro
Requisitos de alimentación	No
Requisitos de alimentación	Sí
Poder calorífico (máx.)	9,4 kW
Poder calorífico (máx.)	3,3 kW

#### Medidas

Largo/Ancho	150 cm
Altura	50 cm
Profundidad	40 cm

#### Apariencia

Material	Acero
Grosor del acero	4 mm
Color	Negro
Vidrio incluido	Sí

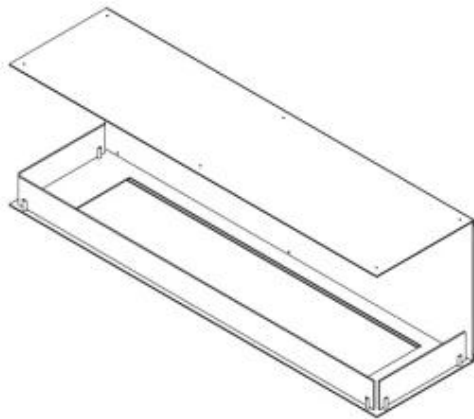
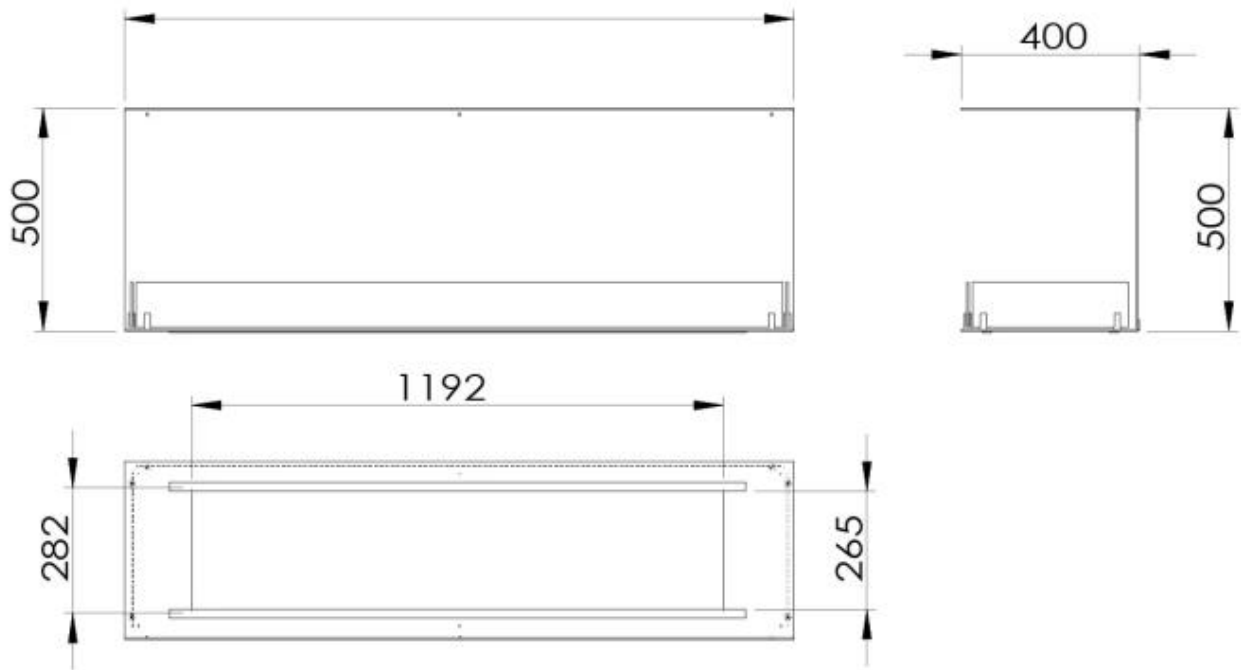
#### Tipo

Combustible	Bioetanol
Tipo de producto	Chimenea bioetanol empotrada 3 caras
Conducto de chimenea	No requiere conducto
Marca	Foco



Uso	Interior
Vista de las llamas	A tres lados
Garantía	2 Años

## Foco Three 1500 - Automatic Burner



## Foco Three 1500 - Manual Burner

