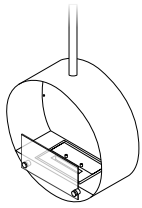
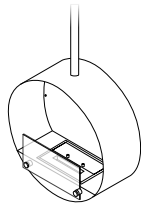


CEILING MOUNTED BIOETHANOL FIREPLACE INSTALLATION & CLEARANCE

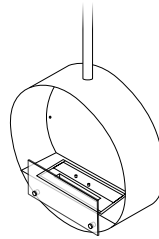
Please read the instructions in this manual before operating any of the ScandiFlames bioethanol fireplaces mentioned in this manual.



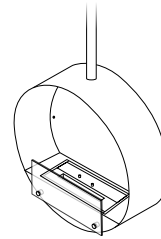
Ottawa 50 Black
BIO-40-101
150 x 50 x 20 cm



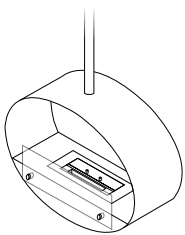
Ottawa 50 Steel
BIO-40-102
150 x 50 x 20 cm



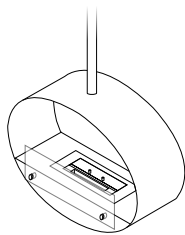
Ottawa 60 Black
BIO-40-103
160 x 60 x 20 cm



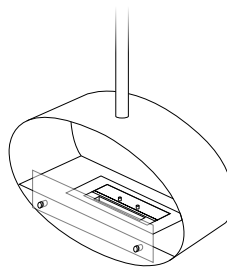
Ottawa 60 Steel
BIO-40-104
160 x 60 x 20 cm



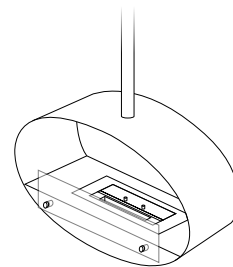
Halifax 60 Black
BIO-40-105
140 x 60 x 20 cm



Halifax 60 Steel
BIO-40-106
140 x 60 x 20 cm



Halifax 80 Black
BIO-40-107
160 x 80 x 30 cm



Halifax 80 Steel
BIO-40-108
160 x 80 x 30 cm

WARNINGS

IF THE INFORMATION IN THIS MANUAL IS NOT FOLLOWED EXACTLY, A FIRE OR EXPLOSION MAY RESULT CAUSING PROPERTY DAMAGE, PERSONAL INJURY OR LOSS OF LIFE!



Do not fill while hot



Do not fill while burning



Do not overfill



Flammable



Keep away from children

RECOMMENDED FUEL

LIQUID BIOETHANOL FOR BIOETHANOL FIREPLACES

95% - 97.5% ALCOHOL

Fireplace Clearance

Read and understand these instructions completely before using your ScandiFlames bioethanol fireplace.

These bioethanol fireplaces are suitable for indoor use only.

Exposing the fireplace to rain, snow or similar weather conditions will drastically decrease the lifespan of the fireplace and will make it rust and corrode.

Before use ensure that the model is positioned in accordance with the compulsory minimum clearances outlined below and that the minimum room size is met:

Ottawa 50	40m ³ (1415ft ³)
Ottawa 60, Halifax 60, Halifax 80	45m ³ (1590ft ³)

WARNING: Ensure that your fireplace is positioned away from flammable materials and other sources of ignition at all times. Pay very close attention to items that may move as a result of wind and drafts. For example plants/curtains/paper and the like.

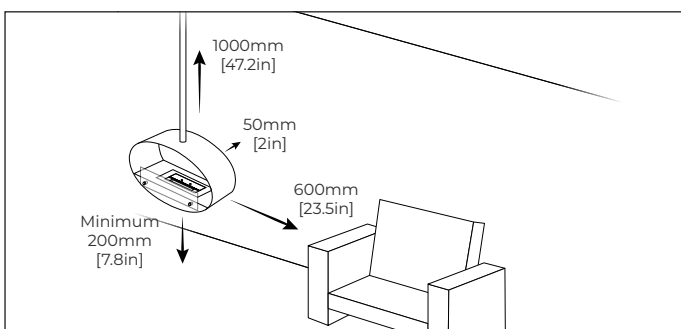
The bioethanol burner within the fireplace must never come into direct contact with flammable materials.

The recommended installation height is 900-1200mm [35.4 - 47.2in] from the floor - but varies depending on placement of installation. Minimum floor clearance is 200mm [7.8in].

Side clearance to fixed and stable furniture must remain a minimum of 600mm [23.6in].

Back clearance must be minimum 50mm [2in] to the wall or minimum 200mm [7.8in] to flammable walls (e.g. wood panels).

Overhead clearance to flammable and heat-sensitive items must be a minimum of 1000mm [47.2in] away from the flame.



Biopejs Sikkerhedsafstand

Læs og forstå disse instruktioner, før du bruger din ScandiFlames biopejs.

Disse biopejse er kun beregnet til indendørs brug.

Udsættes pejsen for regn, sne eller lignede vejrforhold vil det drastisk reducere pejsens levetid og vil få den til at ruste og korrodere.

Før brug skal du sikre dig, at biopejsen er placeret i overensstemmelse med de obligatoriske sikkerhedsafstande, der er skitseret nedenfor og samtidig overholde reglerne for minimums rumstørrelse:

Ottawa 50	40m ³ (1415ft ³)
Ottawa 60, Halifax 60, Halifax 80	45m ³ (1590ft ³)

ADVARSEL: Sørg for, at din pejs til enhver tid er placeret med afstand til brændbare materialer og andre antændelseskilder. Vær meget opmærksom på genstande, der kan bevæge sig som følge af vind og træk. Fx. planter/gardiner/papir og lignende.

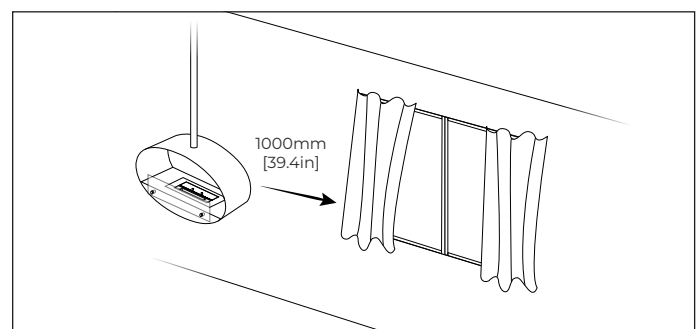
Bioethanol brandkarret inde i pejsen må aldrig komme i direkte kontakt med brændbare materialer.

Den anbefalede installationshøjde er 900-1200mm fra gulvet - men kan variere afhængig af placering. Minimumsafstanden til gulvet er 200mm.

Sideafstand til faste og stabile møbler skal forblive mindst 600mm.

Afstand fra bagsiden og til væggen skal mindst være 50mm og til brændbare vægge (fx. træpaneler) skal der være mindst 200mm.

Afstand over pejsen til brændbare og varmfølsomme genstande skal være mindst 1000mm fra flammen.



Ethanol Kamin Sicherheitsabstand

Lesen und verstehen Sie diese Anweisungen, bevor Sie Ihren Bioethanol Kamin von ScandiFlames verwenden.

Diese Bioethanol Kamine sind für den Innenbereich geeignet.

Wenn der Kamin Regen, Schnee oder ähnlichen Wetterbedingungen ausgesetzt wird, verkürzt dies die Lebensdauer des Kamins drastisch und führt zu Rost.

Stellen Sie vor dem Gebrauch sicher, dass Sie den Ethanol Kamin in Übereinstimmung mit den unten aufgeführten Sicherheitsabständen aufstellen und gleichzeitig die Regeln für die Mindestraumgröße einhalten:

Ottawa 50	40m ³ (1415ft ³)
Ottawa 60, Halifax 60, Halifax 80	45m ³ (1590ft ³)

WARNUNG: Stellen Sie sicher, dass Ihr Kamin immer in ausreichendem Abstand von brennbaren Materialien aufgestellt ist. Achten Sie besonders auf Gegenstände, die sich durch Wind und Zugluft bewegen können. Zum Beispiel Pflanzen/Gardinen/Papier und dergleichen.

Der Bioethanol Brenner im Kamin darf niemals in direkten Kontakt mit brennbaren Materialien kommen.

Die empfohlene Installationshöhe beträgt 900-1200 mm vom Boden - kann aber je nach Standort variieren. Der Mindestabstand zum Boden beträgt 200 mm.

Der Abstand von der Seite des Kamins zu festen und stabilen Möbeln muss mindestens 600 mm betragen.

Der Abstand von der Rückseite und zur Wand muss mindestens 50 mm und bei brennbaren Wänden (z.B. Holzplatten) mindestens 200 mm betragen.

Der Abstand über dem Kamin zu brennbaren und hitzeempfindlichen Gegenständen muss mindestens 1000 mm von der Flamme entfernt sein.

Distances de sécurité

Lisez et comprenez l'ensemble de ces instructions avant d'utiliser votre cheminée au bioéthanol ScandiFlames.

Ces cheminées au bioéthanol sont adaptées à un usage intérieur uniquement.

L'exposition de la cheminée à la pluie, à la neige ou conditions climatiques similaires réduira considérablement la durée de vie de la cheminée et la fera rouiller et se corroder.

Avant toute utilisation, assurez-vous que le modèle est positionné conformément aux distances de sécurité minimums obligatoires décrites ci-dessous, et que la taille minimum de la pièce correspond : gleichzeitig die Regeln für die Mindestraumgröße einhalten:

Ottawa 50	40m ³
Ottawa 60, Halifax 60, Halifax 80	45m ³

ATTENTION : Assurez-vous que votre cheminée est placée loin des matériaux inflammables et d'autres sources inflammables en tout temps. Faites très attention aux objets pouvant se déplacer en raison du vent et des courants d'air. Par exemple, les plantes/rideaux/papier et autres.

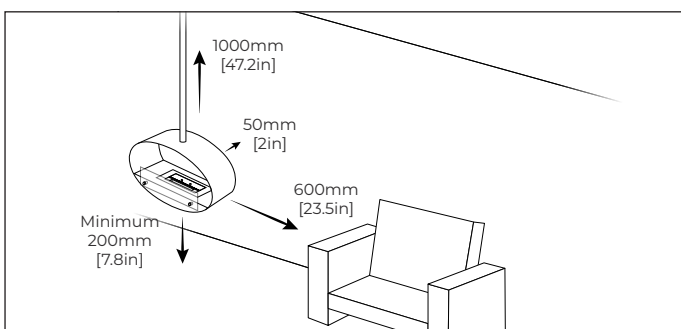
Le brûleur au bioéthanol de la cheminée ne doit jamais entrer en contact direct avec des matériaux inflammables.

La hauteur d'installation recommandée est de 900-1200 mm du sol mais varie en fonction de l'emplacement de l'installation. La distance minimale au sol est de 200 mm.

Le dégagement latéral par rapport aux meubles fixes doit rester au minimum de 600mm.

Le dégagement arrière doit être d'au moins 50 mm minimum par rapport au mur ou minimum 200 mm par rapport aux murs inflammables (par ex. panneaux de bois).

L'espace libre entre le dessus de la cheminée et les potentiels objets inflammables et sensibles à la chaleur doit être de 1000 mm minimum.



Certificato del camino

Lees en begrijp deze instructies volledig alvorens uw ScandiFlames bio-ethanol haard te gebruiken.

Questi caminetti a bioetanolo sono adatti solo per uso interno. Esporre il caminetto a pioggia, neve o condizioni meteorologiche simili ridurrà drasticamente la durata del caminetto e lo renderà arrugginito e corrosivo.

Prima dell'uso, assicurarsi che il modello sia posizionato in conformità con le distanze minime obbligatorie descritte di seguito e che la dimensione minima della stanza sia rispettata:

Ottawa 50	40m ³
Ottawa 60, Halifax 60, Halifax 80	45m ³

AVVERTENZA: assicurarsi che il caminetto sia sempre posizionato lontano da materiali infiammabili e altre fonti di ignizione. Presta molta attenzione agli oggetti che potrebbero muoversi a causa del vento e delle correnti d'aria. Ad esempio piante/ tende/carta e simili.

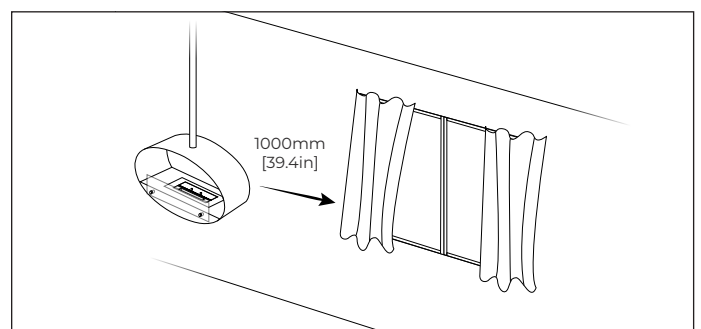
Il bruciatore a bioetanolo all'interno del caminetto non deve mai entrare in contatto diretto con materiali infiammabili.

L'altezza di installazione consigliata è di 900-1200 mm dal pavimento, ma varia a seconda della posizione di installazione. La distanza minima dal pavimento è di 200 mm.

La distanza laterale da mobili fissi e stabili deve rimanere un minimo di 600 mm.

La distanza posteriore deve essere di almeno 50 mm dalla parete o di almeno 200 mm da pareti infiammabili (ad es. pannelli di legno).

La distanza dall'alto per oggetti infiammabili e sensibili al calore deve essere di almeno 1000 mm dalla fiamma.



Bio open haard veiligheidsafstand

Lees en begrijp deze instructies volledig alvorens uw ScandiFlames bio-ethanol haard te gebruiken.

Deze bio-ethanol haarden zijn alleen geschikt voor gebruik binnenshuis.

Het blootstellen van de haard aan regen, sneeuw of soortgelijke weersomstandigheden zal de levensduur van de haard drastisch verminderen en zal deze doen roesten en corroderen.

Controleer vóór gebruik of het model is geplaatst in overeenstemming met de hieronder aangegeven verplichte minimumafstanden en of aan de minimale kamerafmetingen is voldaan:

Ottawa 50	40m ³
Ottawa 60, Halifax 60, Halifax 80	45m ³

WAARSCHUWING: Zorg ervoor dat uw haard te allen tijde uit de buurt van brandbare materialen en andere ontstekingsbronnen wordt geplaatst. Let zeer goed op voorwerpen die kunnen bewegen als gevolg van wind en tocht. Bijvoorbeeld planten/ gordijnen/papier en dergelijke.

De bio-ethanol brander in de haard mag nooit in direct contact komen met brandbare materialen.

De aanbevolen installatiehoogte is 900-1200mm vanaf de vloer - maar varieert afhankelijk van de plaatsing van de installatie. De minimale vloerafstand is 200mm.

De afstand tot vaste en stabiele meubelen moet minimaal 600 mm bedragen.

Rugafstand moet minimaal 50mm tot de muur zijn of minimaal 200mm tot brandbare muren (bijv. houten panelen).

De afstand tot brandbare en warmtegevoelige voorwerpen moet minimaal 1000 mm van de vlam zijn.

Säkerhetsavstånd Kamin

Läs och förstå dessa instruktioner fullständigt innan du använder din ScandiFlames etanolkamin.

Disse bioetanolpeisene passer til innendørs bruk.

Utsettes peisen for regn, snø eller lignende værforhold vil redusere levetiden drastisk til peisen og vil føre til at den rustet og korroderer.

Før bruk må du sørge for at biopeis er plassert i samsvar med disse obligatoriske sikkerhetsavstander som er skissert nedenfor mens de overholder reglene for minste romstørrelse:

Ottawa 50	40m ³
Ottawa 60, Halifax 60, Halifax 80	45m ³

WARNING: Se till att kaminen alltid är placerad på avstånd från brännbara material och andra antändningskällor. Var mycket uppmärksam på föremål som kan röra sig till följd av vind och drag. Till exempel växter/gardiner/papper och liknande.

Etanolbrännaren i eldstaden får aldrig komma i direkt kontakt med brännbara material.

Den rekommenderade installationshöjden är 900–1200 mm från golvet - men varierar beroende på placering av etanolkaminen. Minsta golvavstånd är 200 mm.

Sidoavstånd till fasta och stabila möbler måste vara minst 600 mm.

Bakre avstånd måste vara minst 50 mm till väggen eller minst 200 mm till brännbara väggar (t.ex. träpaneler).

Över kaminen måste avstånd till brännbara och värmekänsliga föremål vara minst 1000 mm bort från flammen.

Takan Etäisyys

Lue nämä ohjeet huolellisesti ennen ScandiFlames –takkasi käyttöönottoa.

Nämä takat soveltuvat ainoastaan sisäkäyttöön.

Takan altistuminen vesi- tai lumisateelle voi huomattavasti lyhentää sen käyttöikää ja aiheuttaa takan pinnan ruostumista tai hapettumista.

Ennen käyttöä varmista, että takka on sijoitettu minimietäisyyksien mukaan muista objekteista, ja että minimi huonekoko täyttyy.

Ottawa 50	40m ³
Ottawa 60, Halifax 60, Halifax 80	45m ³

VAROITUS: Varmista, että takka on sijoitettu pois päin helposti syttyvistä materiaaleista. Kiinnitä erityisesti huomiota objekteihin, jotka saattavat liikkua tuulen mukana, kuten kasveihin, verhoihin ja paperiesineisiin.

Bioetanolipolttimen ei tule koskaan olla suorassa yhteydessä helposti syttyvien materiaalien kanssa.

Suosittelu asennuskorkeus on 900-1200 mm lattiasta, mutta se riippuu takan sijoituspaikasta. Minimietäisyys lattiaan on 200 mm.

Sivuetäisyyden huonekaluihin tulee olla vähintään 600 mm.

Takaetäisyys takan ja seinän välillä tulee olla vähintään 50 mm seinästä tai 200 mm helposti syttyvästä seinästä (esimerkiksi puupaneelist).

Etäisyyden takan yläpuolella suositellaan olevan 1000 mm helposti syttyvistä ja lämpöherkistä materiaaleista.

Biopeis Sikkerhetsavstand

Les og forstå disse instruksjonene, før du bruker din ScandiFlames biopeis.

Disse bioetanolpeisene passer til innendørs bruk.

Utsettes peisen for regn, snø eller lignende værforhold vil redusere levetiden drastisk til peisen og vil føre til at den rustet og korroderer.

Før bruk må du sørge for at biopeis er plassert i samsvar med disse obligatoriske sikkerhetsavstander som er skissert nedenfor mens de overholder reglene for minste romstørrelse:

Ottawa 50	40m ³
Ottawa 60, Halifax 60, Halifax 80	45m ³

ADVARSEL: Sørg for at peisen din til enhver tid er plassert vekk fra brennbare materialer og andre antennelseskilder. Vær oppmerksom på gjenstander som kan bevege seg som følge av vind og trekk. For eksempel planter/gardiner/papir og lignende.

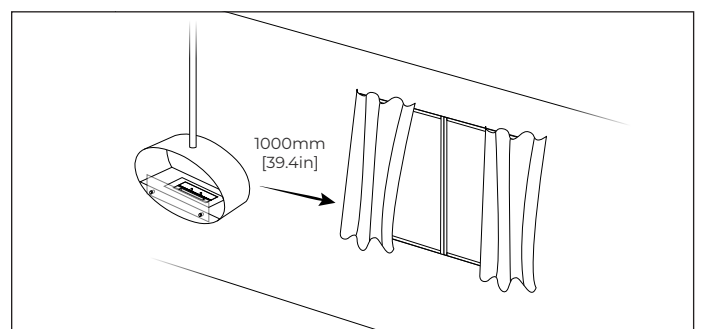
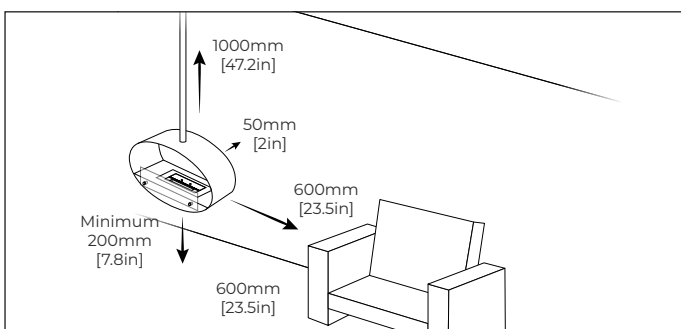
Bioetanol brannkammer inne i peisen må aldri komme i direkte kontakt med brennbare materialer.

Den anbefalte installasjonshøyden er 900-1200mm fra gulvet – men kan variere avhengig av plassering. Minimumsavstanden til gulvet er 200mm.

Sideavstanden til faste og stabile møbler skal forbli minst 600mm.

Avstand fra baksiden til veggen skal være minst 50mm og til brennbare vegger (f.eks. trepaneler) skal det være minst 200mm.

Avstand over peisen til brennbare og varmfølsomme gjenstander skal være minst 1000mm fra flammen.



Fireplace Installation

1. Remove the fireplace and all parts from the packaging.
2. (Optional) attach the angled ceiling mount to the ceiling bracket. Makes it easier to get a correct angled installation.
3. Fasten the ceiling bracket to the ceiling using screws and plugs, so that the fireplace will be installed according to instructions previously mentioned in this manual.
4. Screw the ceiling rod (and extensions*) onto the ceiling mount.
5. Attach the fireplace to the mounting system using the included umbraco screw
6. Attach the hardened glass to the fireplace using the included screws, plastic washers and spacers.
7. Insert the bioethanol burner into the cutout in the fireplace.

*Multiple extension rods can be used to achieve the desired length to a maximum length of 5 meters [16.4ft].

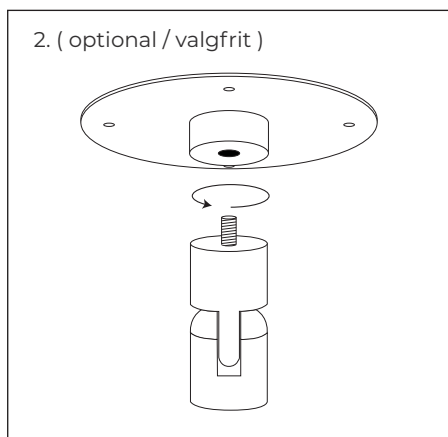
Decoration

Bioethanol fireplace decorations like ceramic wood and stones can be used in these fireplaces. The decoration must be placed around the fire and not cover the bioethanol burner opening.

The decoration must not touch any of the hardened glass installed on the fireplace.

Use and operation

Operate the bioethanol burner according to the bioethanol burner user manual included with the fireplace.



Biopejs Installation

1. Tag pejsen og alle dele ud af emballagen.
2. (Valgfrit) fastgør vinkelbeslaget til loftbeslaget. Dette gør det nemmere at få den korrekte vinkel på loftbeslaget ved installation på skråvægge.
3. Skru loftbeslaget fast til loftet ved brug af skruer og rawplugs, sådan at pejsen installeres korrekt i forhold til de tidligere nævnte sikkerhedsafstande.
4. Skru loftstang/forlængerstængerne* fast til loftbeslaget.
5. Fastgør pejsen til loftstangen ved brug af den medfølgende umbracoskrue.
6. Fastgør sikkerhedsglasset ved hjælp af de medfølgende skruer, plastikskiver og spacere.
7. Insæt bioethanolbrænderen ind i udsæringen i pejsen.

*Flere forlængerstænger kan benyttes for at opnå den ønskede længde, op til en maks længde på 5 meter.

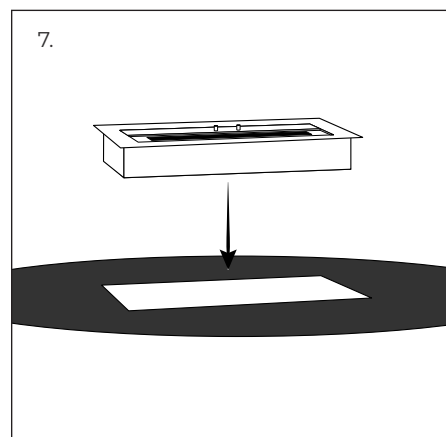
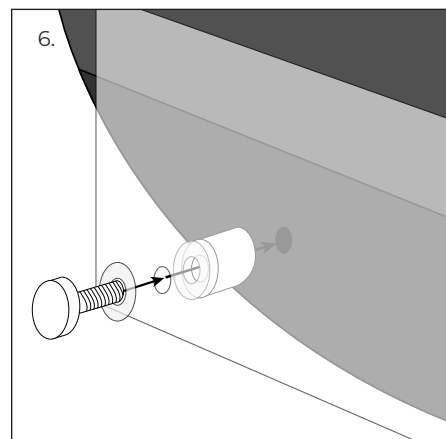
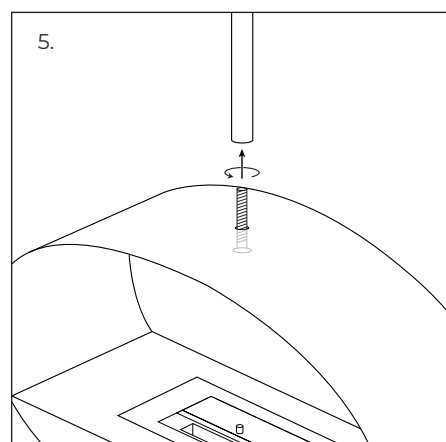
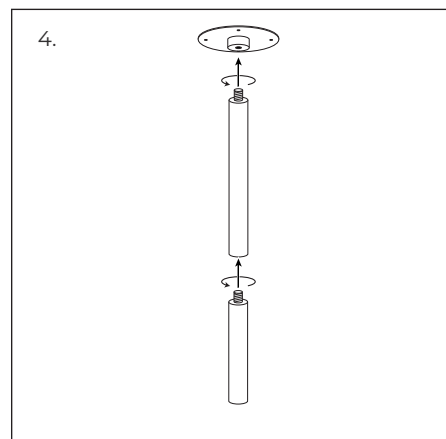
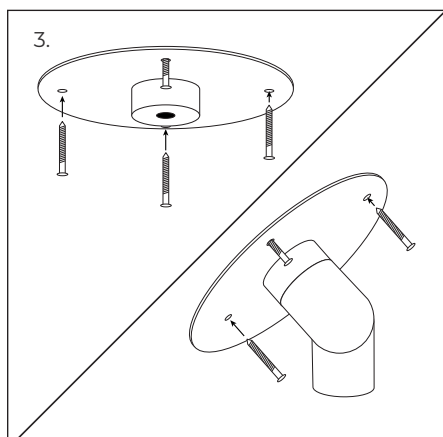
Dekoration

Biopejs dekoration som keramisk træ og sten kan bruges i disse pejse. Dekorationen skal placeres rundt om flammerne og må ikke dække for brandkarrets åbning.

Dekorationen bør heller ikke røre ved biopejsens sikkerhedsglas.

Brug og betjening

Betjen bioethanolbrænderne i henhold til brugervejledningen, der følger med biopejsen.



Ethanol Kamin Installation

1. Nehmen Sie den Kamin und alle Teile aus der Verpackung.
2. (Optional) Befestigen Sie die Winkelhalterung an der Deckenhalterung. Dies erleichtert das Erzielen des richtigen Winkels der Deckenhalterung bei der Montage an schrägen Wänden.
3. Befestigen Sie die Deckenhalterung mit Schrauben und Dübeln an die Decke, damit der Kamin in Bezug auf die zuvor genannten Sicherheitsabstände korrekt installiert ist.
4. Schrauben Sie die Deckenstange/Verlängerungsstangen* an die Deckenhalterung.
5. Befestigen Sie den Kamin mit dem mitgelieferten Werkzeug (Umbraco) an der Deckenstange.
6. Befestigen Sie das Sicherheitsglas mit den mitgelieferten Schrauben, Kunststoffscheiben und Abstandshaltern.
7. Setzen Sie den Bioethanol Brenner in den Ausschnitt des Kamins ein.

*Sie können mehrere Verlängerungsstangen verwenden, um die gewünschte Länge zu erreichen. Die maximale Länge beträgt 5 Meter.

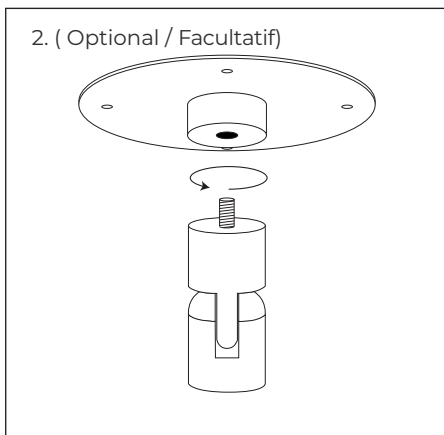
Dekoration

Sie können Kamindekorationen wie Keramikholz und Keramikstein in diesen Bioethanol Kaminen verwenden. Sie müssen die Dekoration um die Flammen herum platzieren, damit Sie die Öffnung des Brenners nicht verdecken.

Sie müssen auch darauf achten, dass die Dekoration das gehärtete Glas auf dem Kamin nicht berührt.

Verwendung und Betrieb

Betreiben Sie den Bioethanol Brenner gemäß der mitgelieferten Bedienungsanleitung.



Installation de la cheminée

1. Retirez la cheminée et toutes les pièces de l'emballage.
2. (Facultatif) Fixez le support de plafond en angle au support de plafond. Cela permet d'obtenir une installation d'angle parfaite.
3. Fixez le support de plafond au plafond à l'aide des vis et chevilles, de sorte que la cheminée soit installée selon les instructions précédemment mentionnées dans ce manuel.
4. Vissez la barre de suspension (et les extensions*) sur le support de plafond.
5. Fixez la cheminée à la barre de suspension à l'aide de la vis unbrako incluse.
6. Fixez le verre trempé à la cheminée à l'aide des vis, rondelles en plastique et entretoises.
7. Insérez le brûleur au bioéthanol dans la découpe de la cheminée.

*Plusieurs extension de barre peuvent être utilisées pour obtenir la longueur désirée, jusqu'à une longueur maximale de 5 mètres.

Décoration

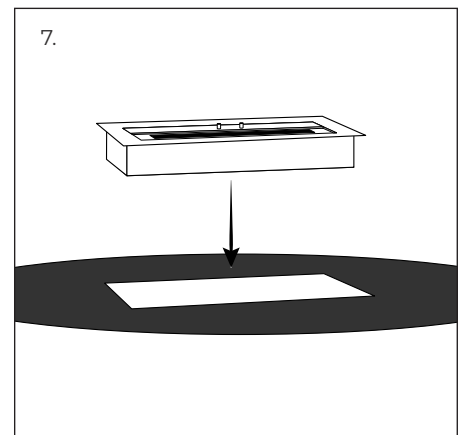
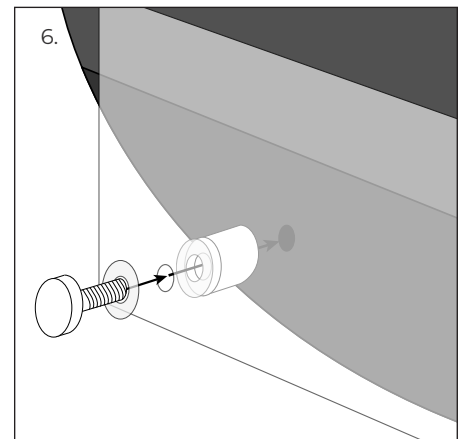
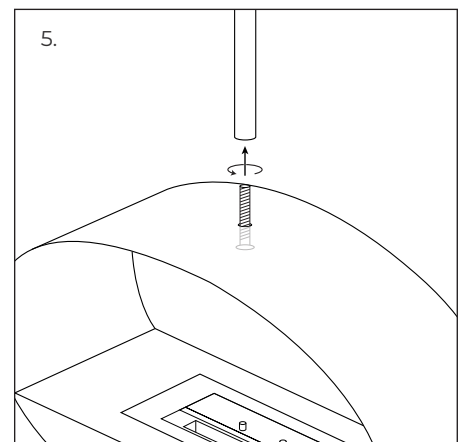
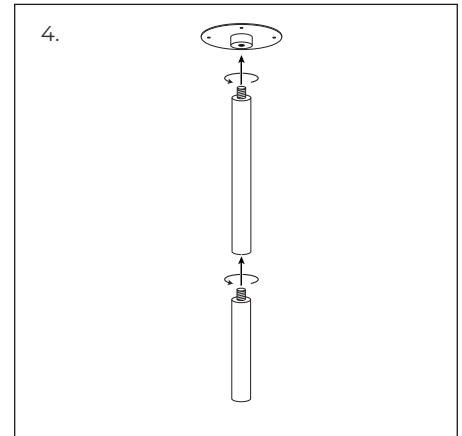
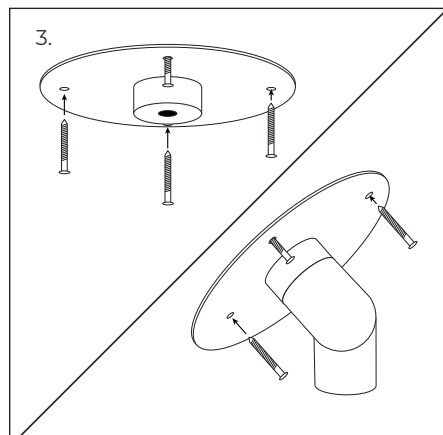
Les décorations de cheminée au bioéthanol comme le bois ou les pierres en céramique peuvent être utilisés dans ces cheminées.

La décoration doit être placée autour du feu et ne pas couvrir l'ouverture du brûleur.

La décoration ne doit pas toucher le verre trempé de la cheminée.

Utilisation et fonctionnement

Faites fonctionner le brûleur au bioéthanol selon le manuel d'utilisation du brûleur au bioéthanol fourni avec la cheminée.



Installazione del camineto

1. Rimuovere il caminetto e tutte le sue parti dall'imballo.
2. (Facoltativo) Fissare il supporto per soffitto angolato alla staffa per soffitto. Ciò rende più facile ottenere una corretta installazione ad angolo.
3. Fissare la staffa al soffitto utilizzando viti e tasselli, così che il caminetto venga installato secondo le istruzioni precedentemente menzionate in questo manuale.
4. Avvitare l'asta del soffitto (e le prolunghette*) al supporto a soffitto.
5. Fissare il caminetto al sistema di montaggio utilizzando la vite umbraco inclusa.
6. Fissare il vetro temprato al caminetto utilizzando le viti, le rondelle di plastica e i distanziatori inclusi.
7. Inserire il bruciatore a bioetanolo nell'apertura del camino.

*È possibile utilizzare più aste di prolunga per raggiungere la lunghezza desiderata fino a una lunghezza massima di 5 metri.

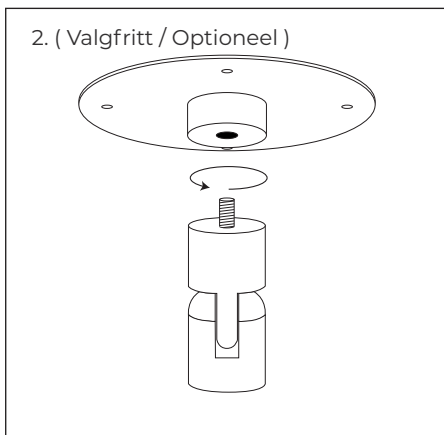
Decorazioni

In questi modelli, si possono utilizzare decorazioni per caminetti a bioetanolo, come legno e pietre in ceramica. La decorazione deve essere collocata intorno al fuoco, ma non deve coprire l'apertura del bruciatore a bioetanolo.

La decorazione non deve toccare il vetro di vetro temprato installato sul caminetto.

Uso e funzionamento

Azionare il bruciatore a bioetanolo secondo il manuale d'uso incluso con il caminetto.



Installatie van de haard

1. Haal de haard en alle onderdelen uit de verpakking.
2. (Optioneel) Bevestig de schuine wandhouder aan de wandhouder. Dit vergemakkelijkt een correcte installatie onder een hoek.
3. Bevestig de plafondbeugel aan het plafond met schroeven en pluggen.
4. Schroef de plafondstang (en verlengstukken*) op de plafondbeugel.
5. Bevestig de haard aan het montagesysteem met de meegeleverde umbraco schroef.
6. Bevestig het geharde glas aan de haard met de bijgeleverde schroeven, kunststof sluitringen en afstandhouders.
7. Plaats de bio-ethanol brander in de uitsparing in de haard.

*Meerdere verlengstangen kunnen worden gebruikt om de gewenste lengte te bereiken tot een maximale lengte van 5 meter.

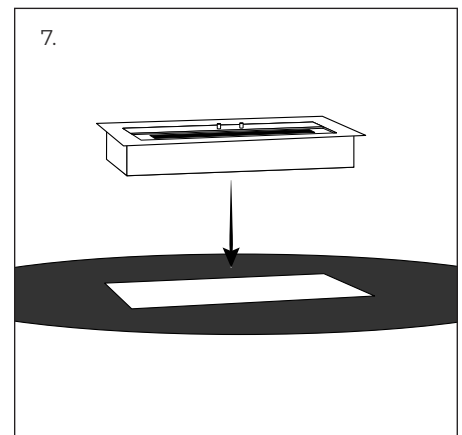
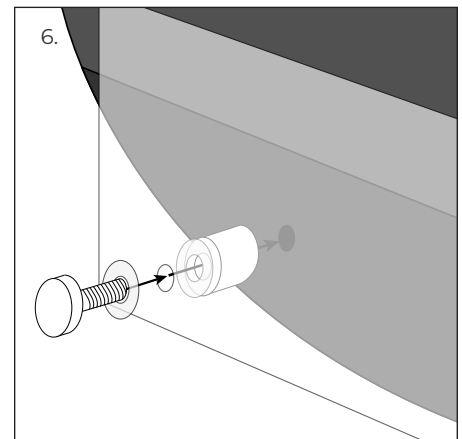
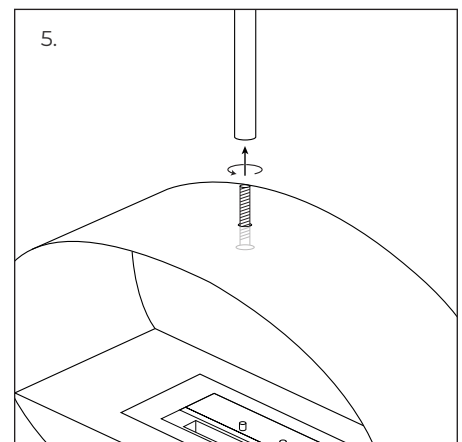
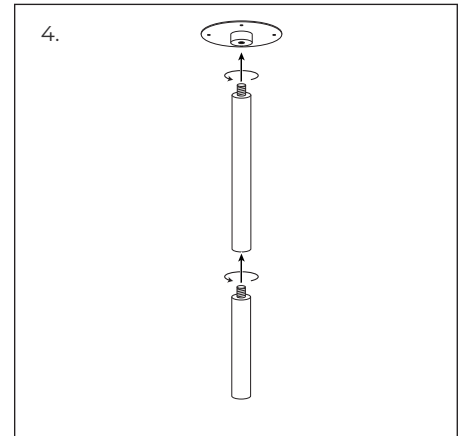
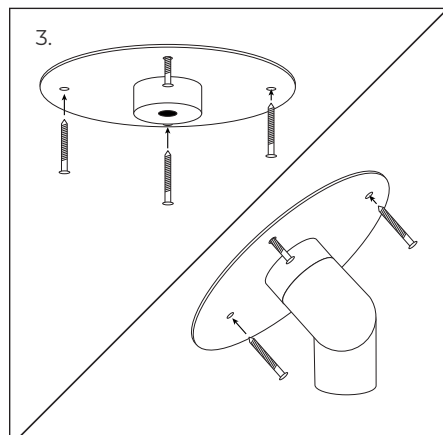
Decoratie

Bio-ethanol haarddecoraties zoals keramisch hout en stenen kunnen in deze haarden worden gebruikt. De decoratie moet rond de haard worden geplaatst en mag de bio-ethanol branderopening niet bedekken.

De decoratie mag het geharde glas van de haard niet raken.

Gebruik en bediening

Bedien de bio-ethanolbrander volgens de gebruiksaanwijzing van de bio-ethanolbrander die bij de haard is geleverd.



Installation Kamin

1. Ta ut kaminen och alla delar från förpackningen.
2. (Valfritt) fäst det vinklade takfästet på takplattan. Gör det lättare att få en korrekt vinklad installation.
3. Fäst takfästet i taket med hjälp av skruvar och pluggar, så att kaminen installeras enligt de instruktioner som tidigare nämns i den här handboken.
4. Skruva fast takstången (och förlängningar*) på takfästet.
5. Fäst kaminen i monteringsystemet med hjälp av den medföljande umbraco-skruven.
6. Fäst det härdade glaset på kaminen med hjälp av de medföljande skruvarna, plastbrickorna och distanserna.
7. Sätt in etanolbrännaren i kaminen.

Flera förlängningsstänger kan användas för att uppnå önskad längd till en maximal längd på 5 meter.

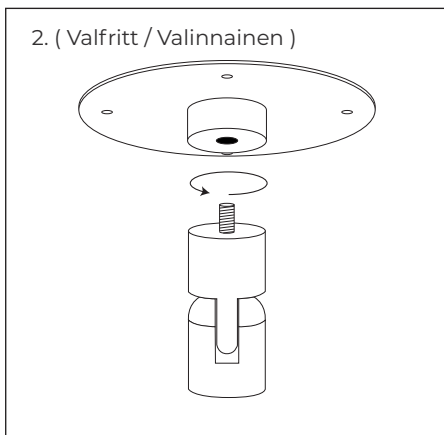
Dekoration

Dekoration för etanolkaminer som keramisk ved och stenar kan användas i denna kamin. Men dekoration måste placeras omkring elden och inte på öppningen till brännaren.

Dessutom får dekorationen inte nudda glaset i etanolkaminen.

Användning och drift

Använd etanolbrännaren enligt bruksanvisningen för etanolbrännaren som medföljer kaminen.



Takan Asennus

1. Poista takka ja kaikki osat pakkauksesta.
2. (Valinnainen) kiinnitä kulmalista kattokiinnikkeeseen. Näin takka on helpompi asentaa oikeassa kulmassa.
3. Kiinnitä kattokiinnike kattoon käyttäen ruuveja ja kohdistimia, jotta takan kiinnitys onnistuu tässä käyttöohjeessa aiemmin mainitulla tavalla.
4. Ruuvaa kattotanko (ja sen pidennykset) kattokiinnikkeeseen.
5. Kiinnitä takka kiinnikkeeseen mukana tulevalla ruuvilla.
6. Kiinnitä suojalasi takkaan mukana tulevilla ruuveilla, muovisilla ohjauslevyillä ja välikappaleilla.
7. Aseta bioetanolipoltin takan sisään etuosan aukosta.

* Kiinnitystankoon on saatavilla lisäosia pidemmän tangon saamiseksi. Tangon maksimipituus on 5 metriä.

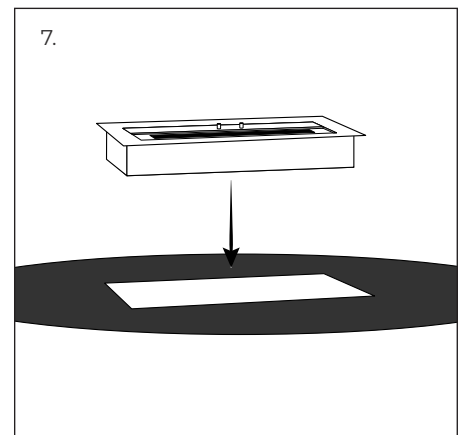
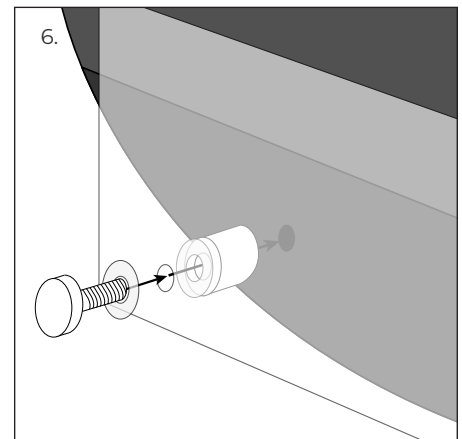
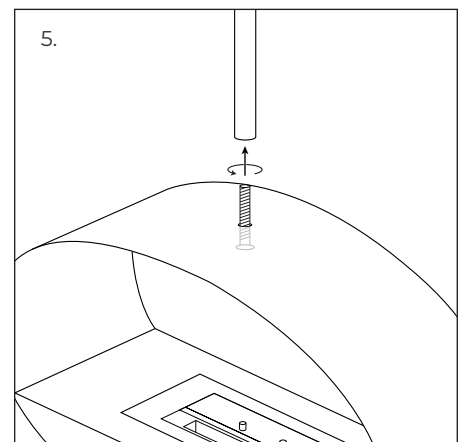
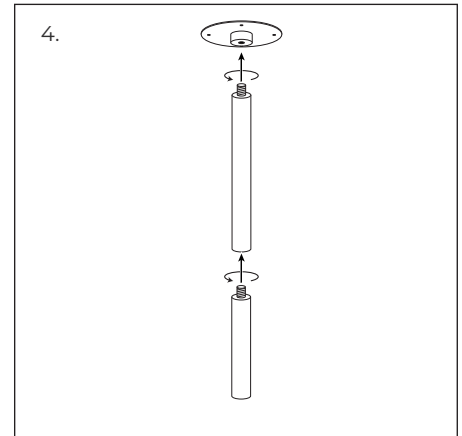
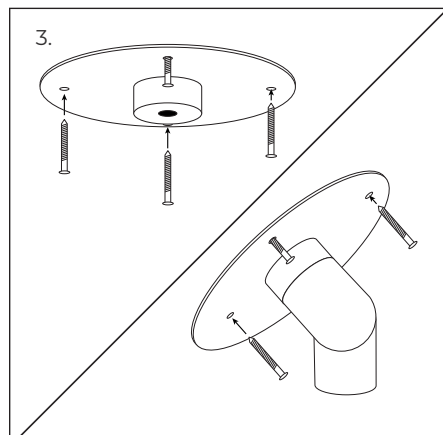
Koristelu

Bioetanolitakan koristeita, kuten keraamisia halkoja tai kiviä, voidaan käyttää tässä takassa. Koristeet tulee sijoittaa liekkien ympärille, eikä suoraan polttimen päälle.

Koristeiden ei tule myöskään koskea takan suojalasia.

Käyttö

Käytä bioetanolipoltinta sen käyttöohjeiden mukaisesti.



Biopéis Installasjon

1. Fjern peisen og alle deler fra emballasjen.
2. (Valgfritt) fest vinkelbraketten til takbraketten. Dette gjør det lettere å få riktig vinkel på takbraketten ved montering på skrå vegger.
3. Skru takbraketten til taket ved å bruke skruer og rawplugger, slik at peisen er riktig installert sammenlignet med de tidligere nevnte sikkerhetsavstander.
4. Skru takstangen/forlengelsesstengene* festet til takbraketten.
5. Fest peisen til takstangen ved å bruke den medfølgende umbra skruen.
6. Fest sikkerhetsglasset ved hjelp av de medfølgende skruene, plastskiver og avstandsstykker.
7. Sett inn bioetanolbrenneren i utskjæringen i peisen.

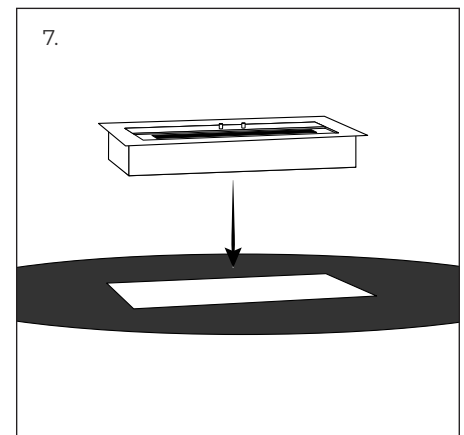
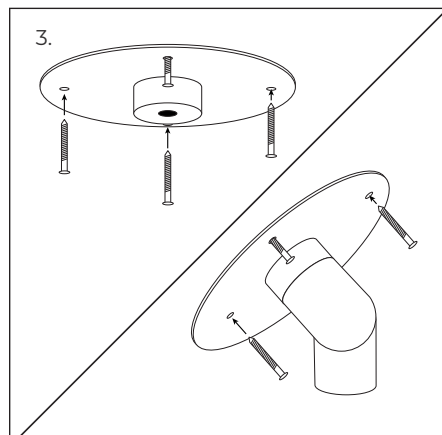
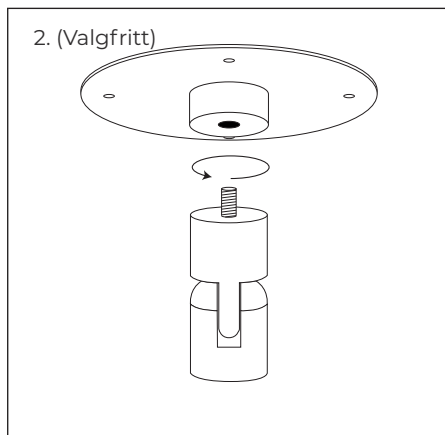
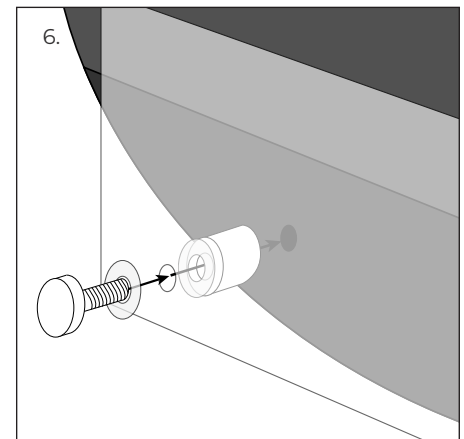
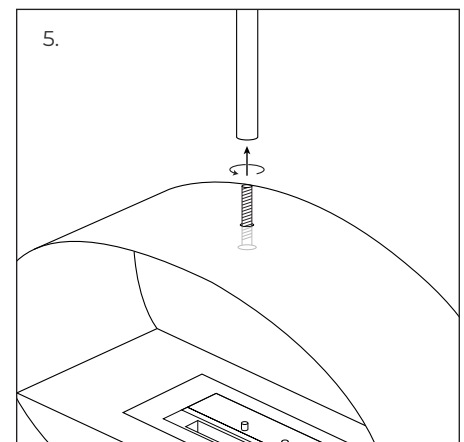
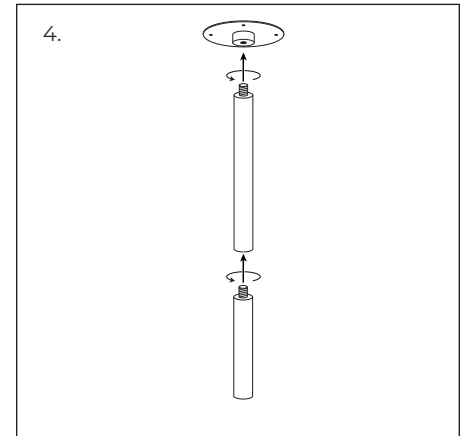
*Flere forlengelsesstenger kan brukes for å oppnå ønsket lengde, opptil én maksimal lengde på 5 meter.

Dekorasjon

Biopéis dekorasjon som keramikk ved og stein kan brukes i disse ildstedene. Dekorasjonen skal plasseres rundt flammene og må ikke dekke brennerens åpning. Dekoren skal heller ikke berøre biopeisens sikkerhetsglass.

Bruk og betjening

Betjen bioetanolbrennerne i henhold til brukeranvisningen som følger med biopeisen.





**ScandiFlames is a product by
CACH Fires**

EU Tel: +45 60 66 96 03
UK Tel: +44 1224 011575
Email: info@cachfires.com